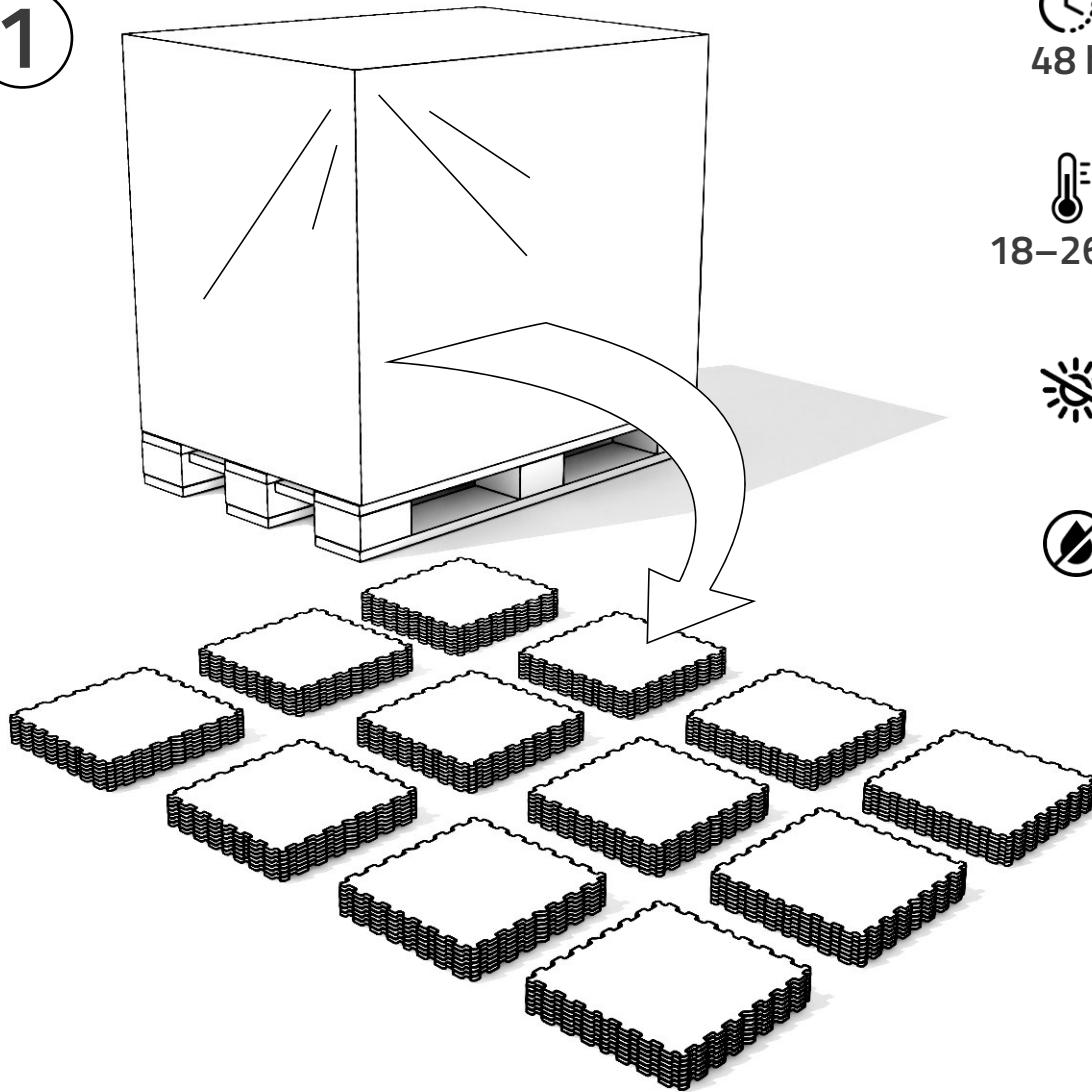


1




48 h

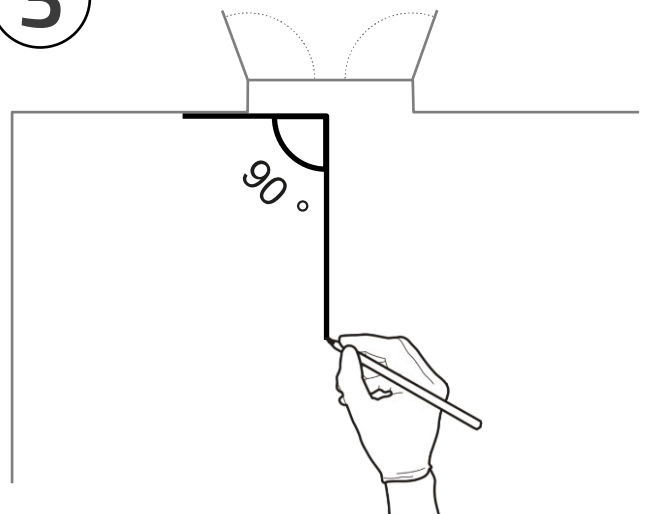

18–26 °C

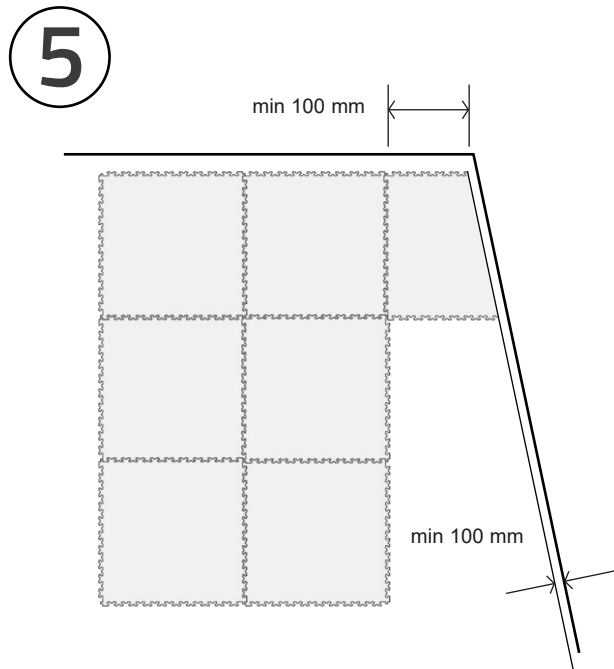
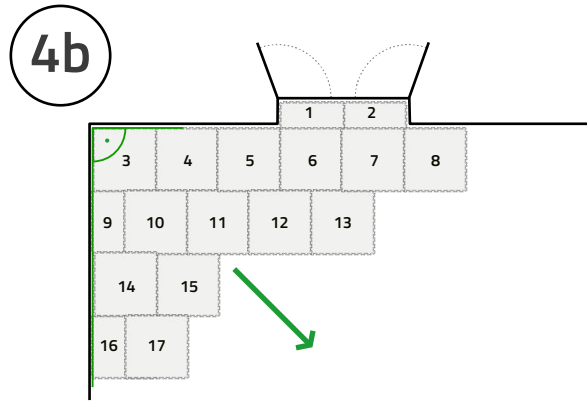
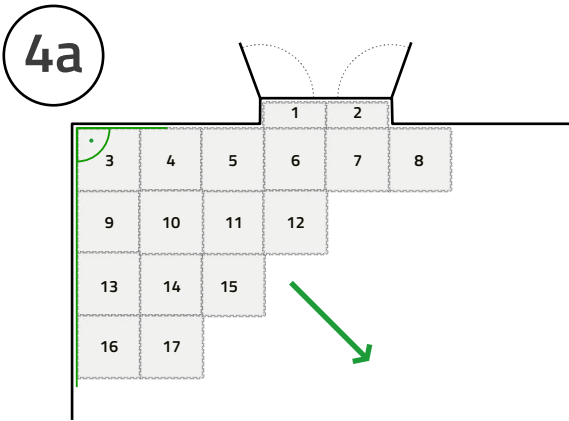
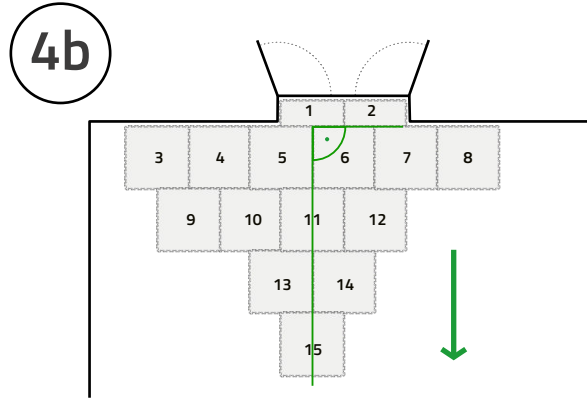
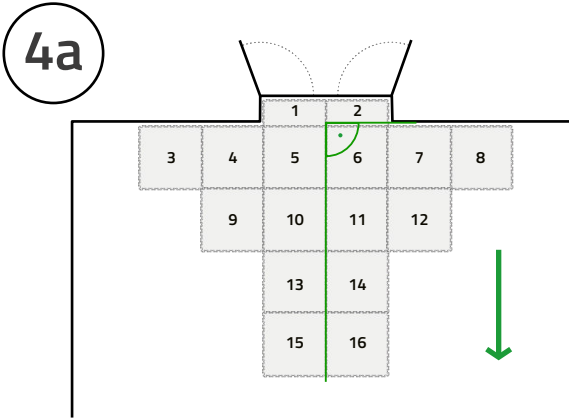


2

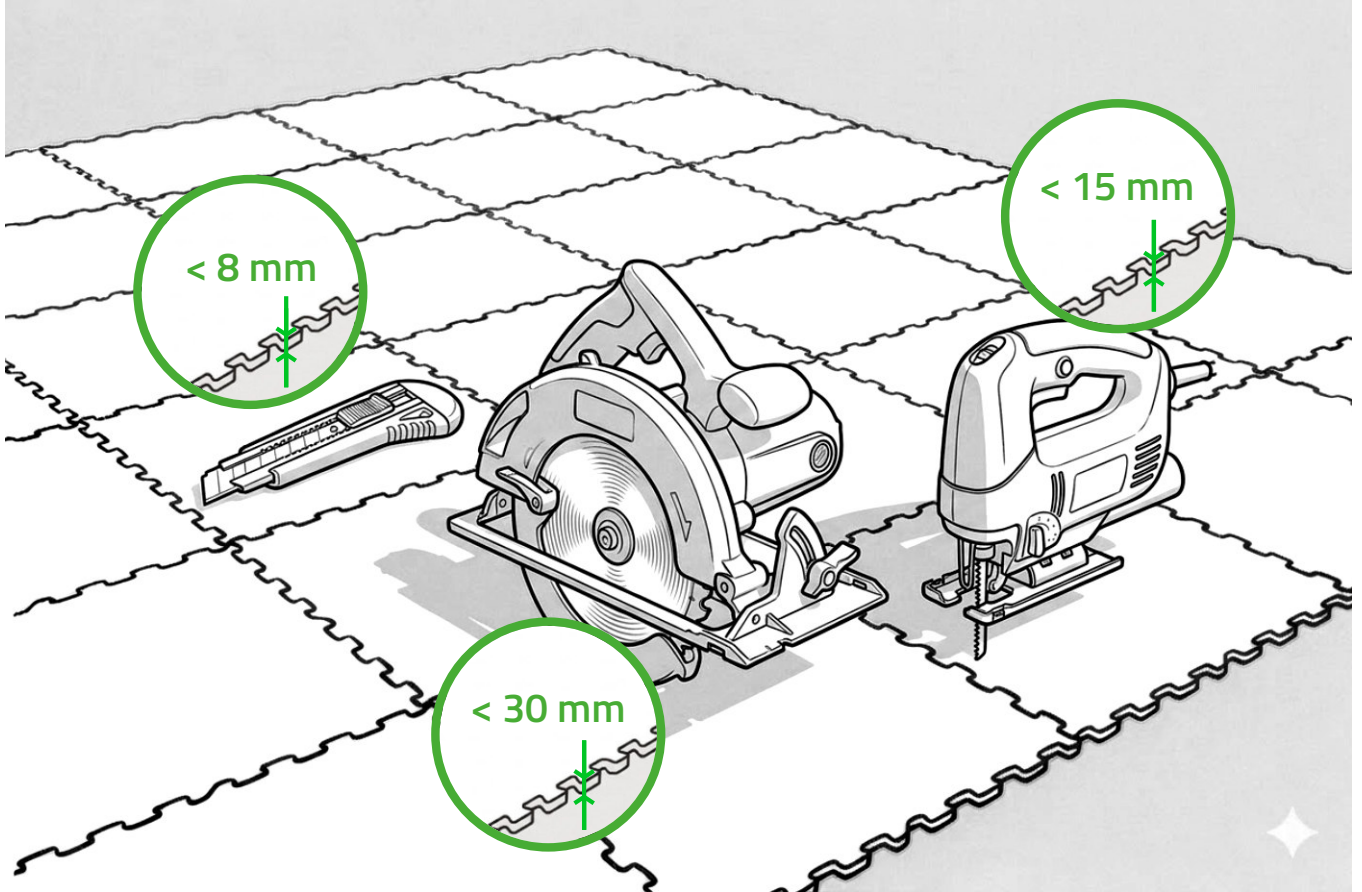


3

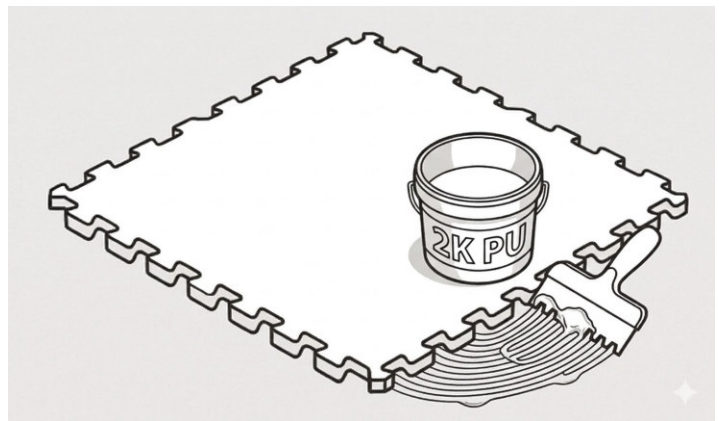
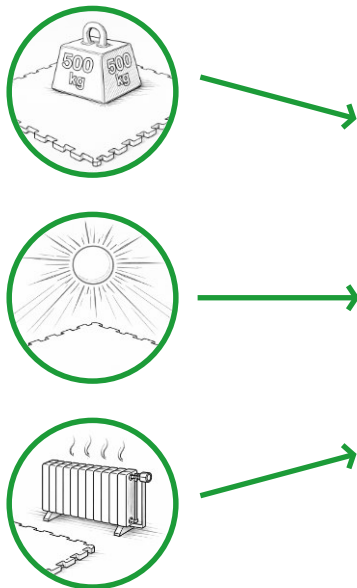




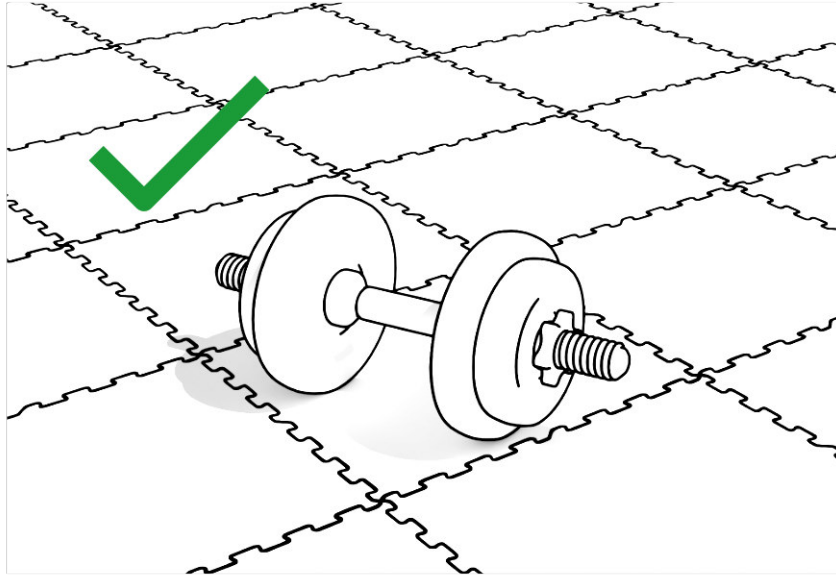
6



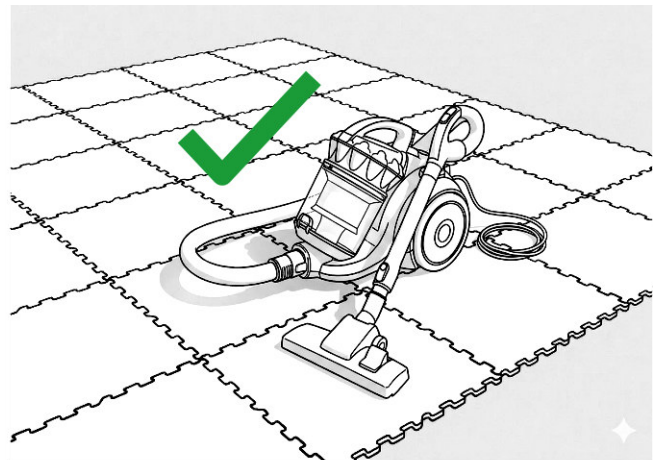
7



8



9



Tento návod je zjednodušený. Detailní informace jsou uvedeny
v technickém listu produktu.

This guide is simplified. Detailed information is provided
in the product technical data sheet.

Diese Anleitung ist vereinfacht. Detaillierte Informationen finden Sie
im technischen Datenblatt des Produkts.